

OPERATION MANUAL

分配アンプ

ADA-2083Ⅲa

株式会社エクセレントオンキョー  
〒540-0005 大阪市中央区上町1-1-24  
上町テックビル4F  
TEL 06-6563-0896 FAX06-6563-0897

## 本機の特長

本機は19" 1Uサイズの2入力8出力（ステレオ4出力）の音声分配アンプで、中継、編集スタジオ及びホールなどで幅広くご利用頂けるようにaタイプ、bタイプの2種類をご用意しております。入力はA、B2系統でLEDインジケータ及びピークLEDによるレベルの監視ができ、出力はA、B、A+Bの3系統の中からフロントパネルのスイッチにより選択できます。

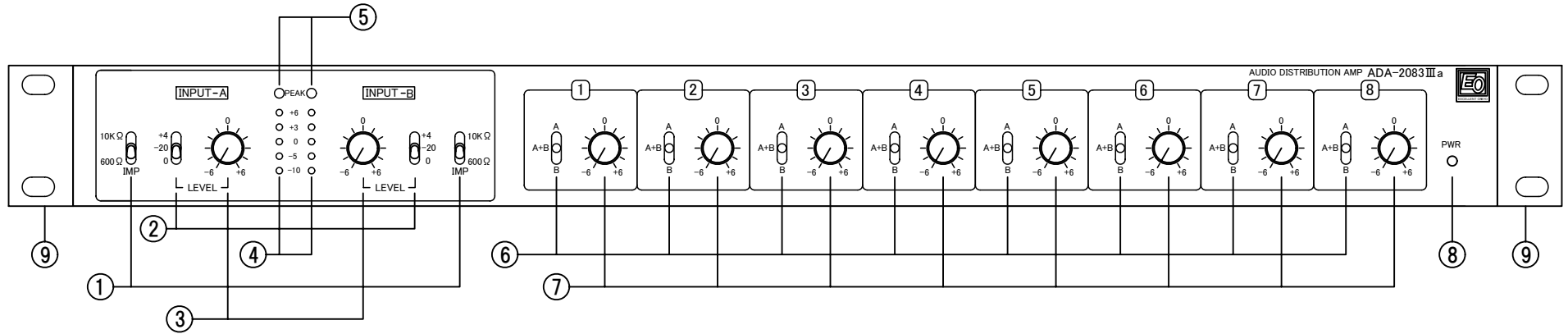
入力レベル、出力レベル共にaタイプは±6dB、bタイプは∞までの微調整ができ、色々な機器に接続が可能です。入出力にJensen社製トランスが選択にて取付可能です。

注) 出荷時は、出力レベルは+4dBmにセットしています。

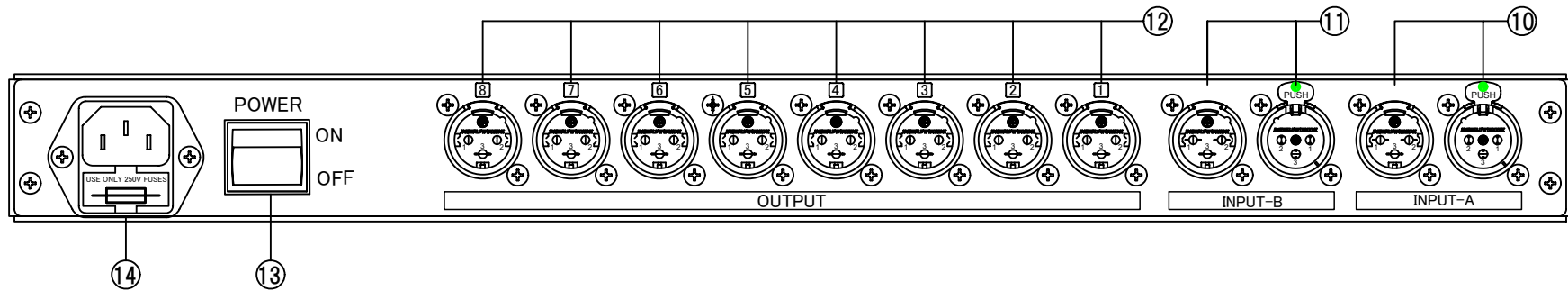
## 仕 様

■入力レベル	-20/0/+4dBm	■入力インピーダンス	600Ω / 10KΩ
入力コネクタ	NC3FA(メス)、NC3MA(オス) パラレル接続	■出力インピーダンス	600Ω 適合
■出力レベル	-10/0/+4dBm	■周波数特性	20Hz～20KHz +0/-0.5dB
出力コネクタ	NC3FA(メス)、NC3MA(オス)選択	■クロストーク	75dB以上
■最大出力レベル	+24dBm(600Ω)	■外形寸法	W:482xH:43.6xD:240
■SN比	-90dB以上(30KHz LPF使用)	■重量	3.5Kg
■歪 率	0.1%以下		
■電 源	AC100V～240V		

FRONT

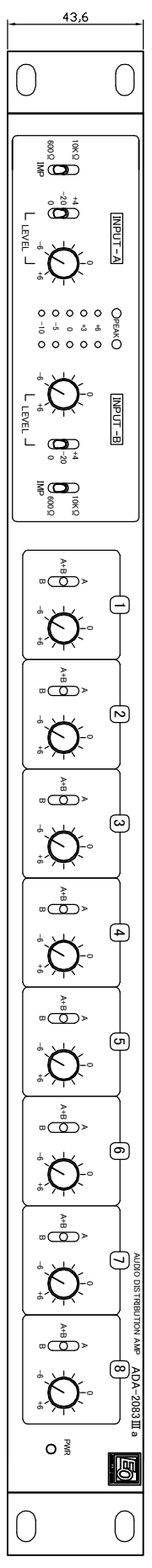
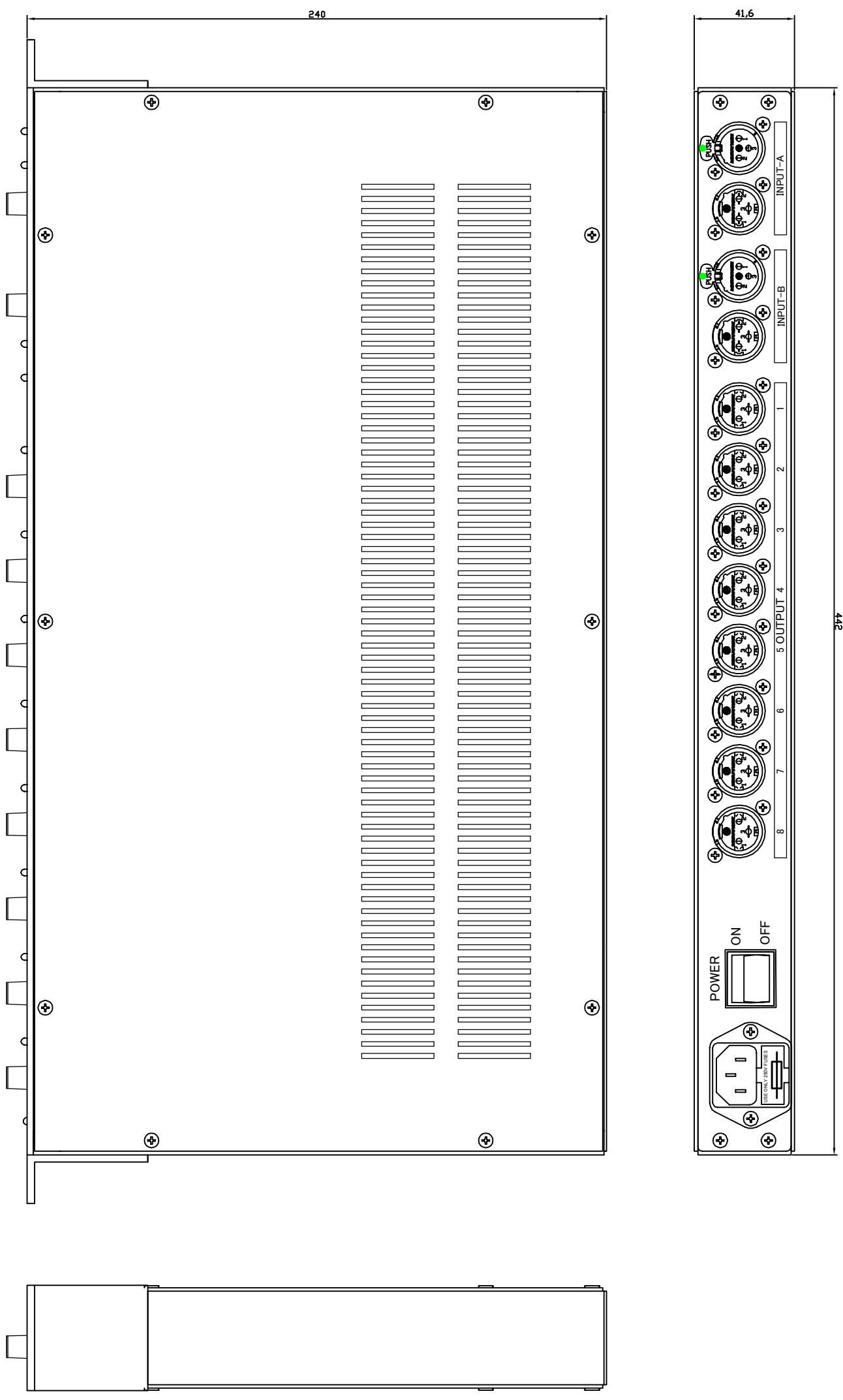


REAR

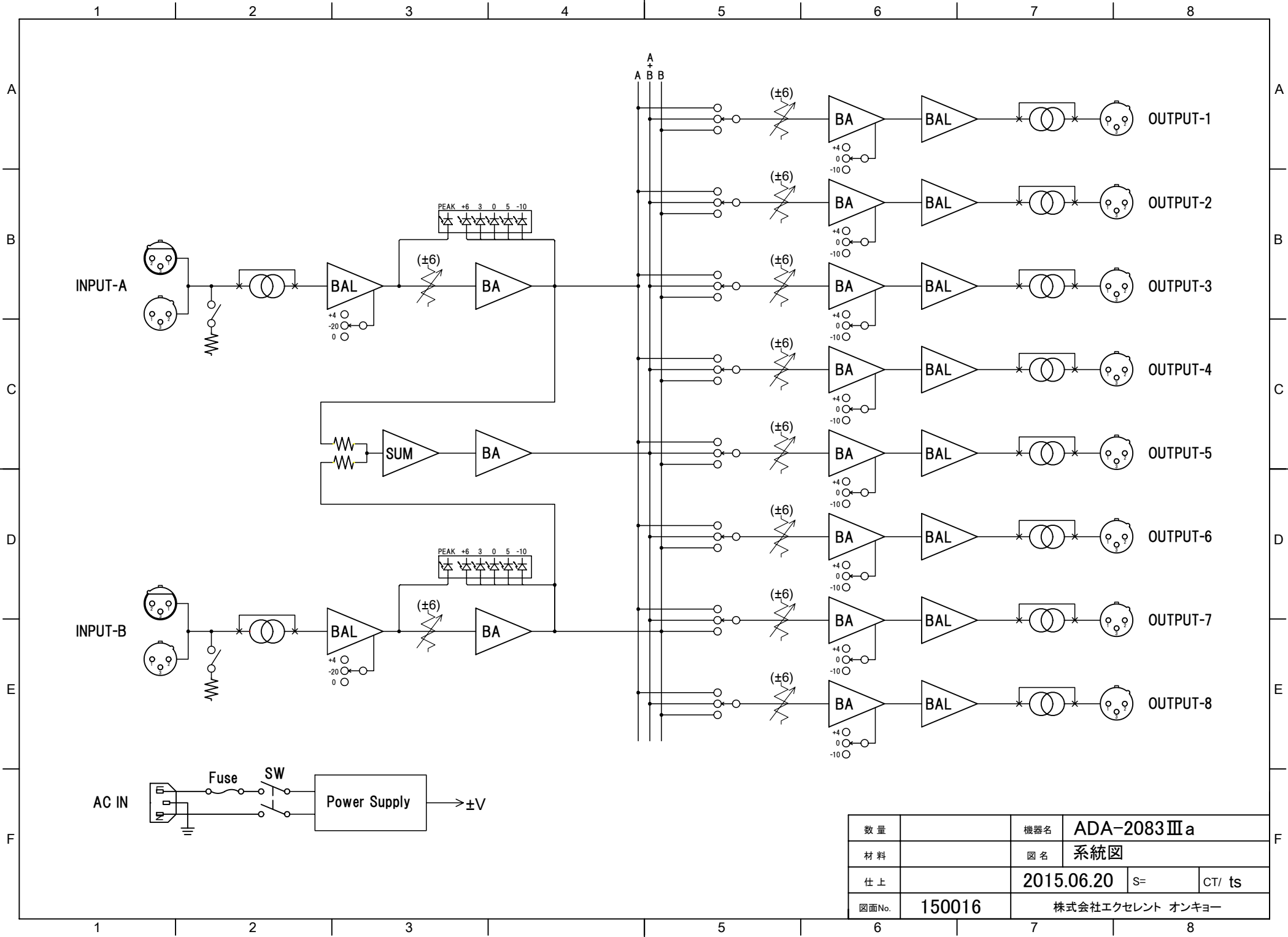


## 各部の説明

- 1) 入力インピーダンス切替スイッチ 600Ω、10KΩの切替スイッチです。
- 2) 入力レベル切替スイッチ -20/0/+4dBmの切替スイッチです。
- 3) 入力レベル微調整ボリューム aタイプは±6dBm、bタイプは∞までの微調整が可能です。
- 4) 入力レベルインジケータ 5ポイントのLEDによるレベル監視もできます。
- 5) ピークインジケータ 出力アンプのクリップレベルより約-6dBmで点灯します。
- 6) 出力選択スイッチ A、B、A+B(MONO)3系統の中から1系統を選択できます。
- 7) 出力レベル微調整ボリューム aタイプは±6dBm、bタイプは∞までの調整が可能です。
- 8) POWER LED 電源ONで点灯
- 9) マウント金具 ラックマウントする場合は付属のビスにて、Lアングルを本体の両側に取付けて下さい。Lアングルに左右の区別はありません。
- 10) 入力コネクタ (CH-A) NC3FA (メス)、NC3MA (オス) がパラレル接続です。接点は金メッキ
- 11) 入力コネクタ (CH-B) NC3FA (メス)、NC3MA (オス) がパラレル接続です。接点は金メッキ
- 12) 出力コネクタ NC3FA (メス)、NC3MA (オス) のいずれかを指定下さい。接点は金メッキ
- 13) POWERスイッチ POWER ONでフロントパネルのLEDランプが点灯します。
- 14) AC入力コネクタ AC100Vで付属のACケーブルをご使用下さい。ヒューズは5.2φ×20mm 1Aをご使用下さい。



数量	機名	機名	機名
		ADA-2083 IIIa	
材料	図名	外觀図	
仕上	2015.06.01	S= 1/1	CT/tts
図面No.	150001	株式会社エーレック・オーディオ	



数量		機器名	ADA-2083 III a		
材料		図名	系統図		
仕上		2015.06.20	S=	CT/	ts
図面No.	150016	株式会社エクセレント オンキヨー			